

GameSir F4 Falcon

Mobilní herní ovladač

! Poznámka: Před prvním použitím GameSir F4 plně nabijte. !

OBSAH BALENÍ

Mobilní herní ovladač GameSir F4 Falcon

Kabel typu C (délka: 30 cm, pouze pro nabíjení)

Uživatelská příručka

KOMPATIBILNÍ VELIKOST MOBILNÍHO TELEFONU

POZNÁMKA: PŘED POUŽITÍM SUNDEJTE POUZDRO.

Tloušťka mobilního telefonu: méně než 10 mm

Šířka mobilního telefonu: 66-85 mm

Délka mobilního telefonu: méně než 170 mm

KOMPATIBILNÍ MOBILNÍ HRY

Hry, jejichž virtuální tlačítka lze přetáhnout

REGISTRACE

Zaregistrujte své ID GameSir online na adrese <https://gamesir.hk/> a získáte přístup k informacím v reálném čase o stavu záruky vašeho produktu a řadu exkluzivních výhod od společnosti GameSir.

VAŠE VÝHODY

* 12měsíční výměna stejného modelu ode dne, kdy jste jej obdrželi.

* Kontaktujte nás pro bezplatnou technickou podporu online

Webové stránky: <https://gamesir.hk>

E-mail: cs@gamesir.hk

Infolinka: +1-888-937-1733 (USA a Kanada)

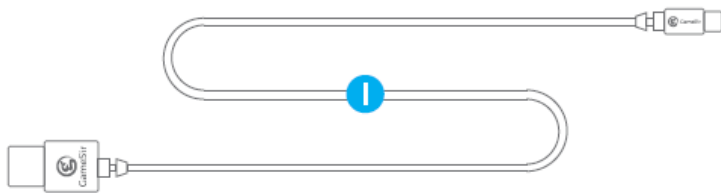
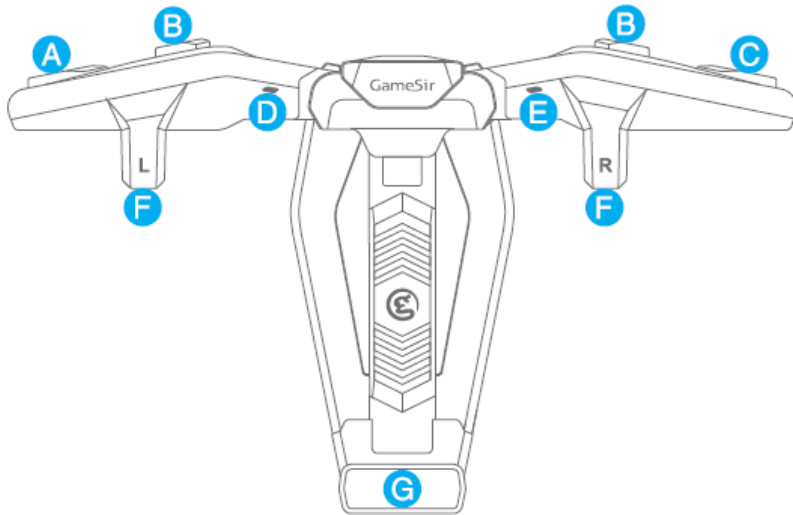
Servisní hodiny: So-ne: v době od 10:00 do 17:00 hod. 9:00-18:00 HOD.

Po-St 6:00-18:00 PST

Čt - Pá: 8:00 - 10:00 hod. 6:00-15:00 PST

ROZVRŽENÍ ZAŘÍZENÍ

DEVICE LAYOUT



- A** L Button
- B** Turbo Button
- C** R Button
- D** Left Indicator Light
- E** Right Indicator Light
- F** Touchpoint
(Drag game's virtual button under here)
- G** Lever(Power Switch)
- H** Type-C Port
- I** Type-C Cable

Tlačítko L	Dotykový bod (přetáhněte sem virtuální tlačítko hry)
Tlačítko Turbo	Páčka (Vypínač)
Tlačítko R	Port typu C
Levá kontrolka	Kabel typu C
Pravá kontrolka	

ZAPNUTÍ/VYPNUTÍ NAPÁJENÍ

Vypínač napájení se ovládá páčkou.

Zapnutí: zatahněte za páčku, ovladač F4 se zapne a jeho 2 indikátory se zobrazí.

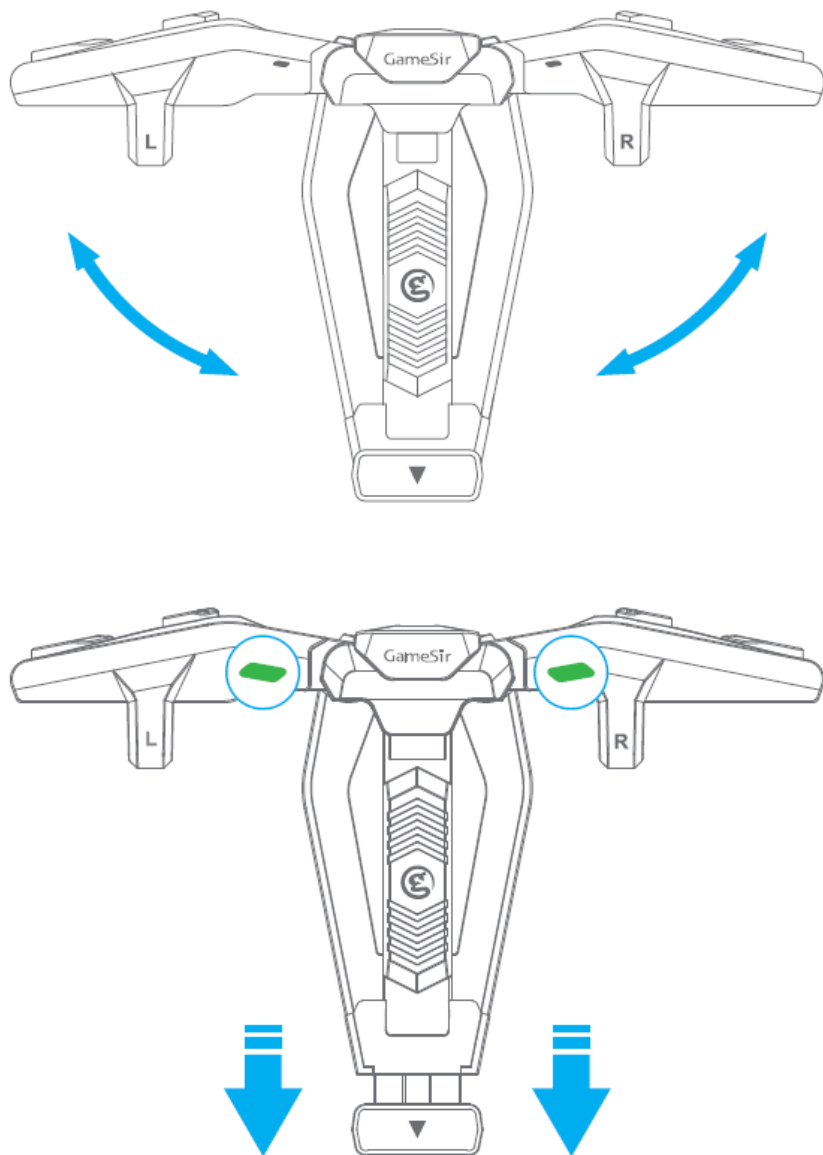
se rozsvítí zeleně a po 5 sekundách zhasnou.

Vypnutí: po úplném zatažení páčky se ovladač F4 vypne.

PŘIPOJENÍ

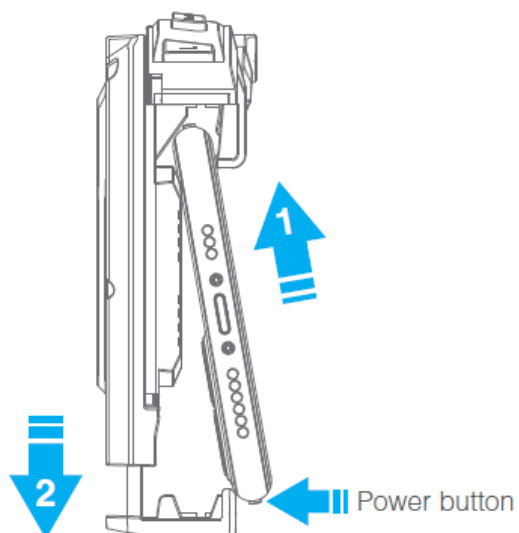
POZNÁMKA: PŘED POUŽITÍM SUNDEJTE POUZDRO.

a. Rozložte dvojitá křídla

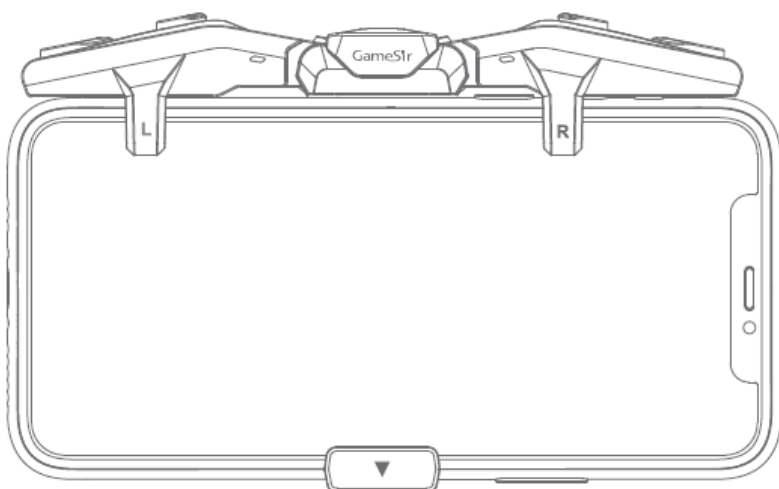


b. Nejprve zasuňte jednu stranu mobilního telefonu pod dotykový bod,
Poté zatáhněte za páčku a položte druhou stranu dolů.(Ujistěte se, že je zapnuto napájení.)

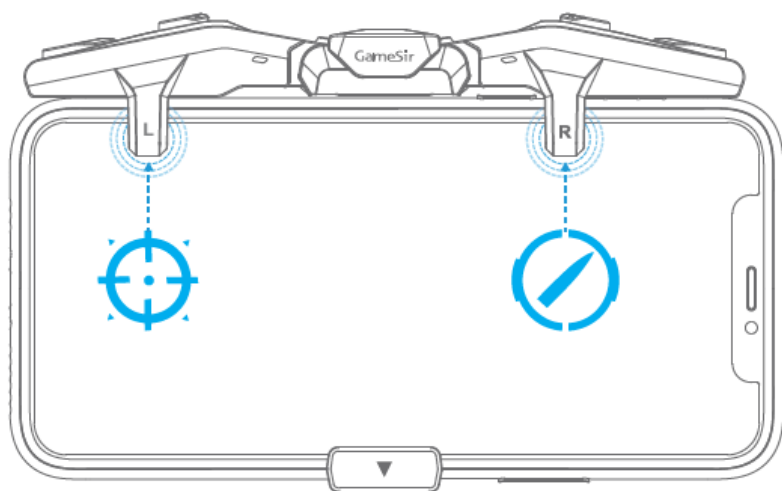
tlačítko napájení mobilního telefonu směřovalo dolů).



- c. Upevněte mobilní telefon na střed ovladače F4 a uvolněte tlačítko.
a pomalu se ujistěte, že ovladač F4 přiléhá k mobilnímu telefonu.



- d. Otevřete vlastní nastavení hry, přetáhněte virtuální tlačítko pro střelbu, míření nebo skákání na dotykovou pozici, vyhněte se překrývání virtuálních tlačítek, zajistěte, aby dotyková pozice odpovídala pouze jednomu virtuálnímu tlačítku, a poté nastavení uložte.



e. Před hraním vypněte a zapněte displej mobilního telefonu. Tlačítka „Turbo“ na levém a pravém křídle ovladače F4 ovládají režimy sériového snímání, které lze nastavit samostatně.



KOREKCE VYPNUTÍ OBRAZOVKY

Pokud tlačítko nebo ovladač F4 během používání nefunguje správně, zkuste vypnout a zapnout obrazovku mobilního telefonu, abyste problém odstranili.

INDIKÁTOR BATERIE





Slabá baterie: Pokud je baterie ovladače F4 nižší než 10 %, 2 kontrolky rychle blikají červeně.

Nabíjení: 2 kontrolky budou pomalu blikat červeně.

Plná baterie: 2 kontrolky zůstanou svítit.

STAV/BARVA KONTROLKY TURBOINDIKÁTORU

Stisknutím tlačítka „Turbo“ můžete zvolit 4 režimy sériového snímání. Při přepínání režimů se odpovídajícím způsobem změní barva kontrolky, která zobrazuje aktuální režim sériového snímání.

Burst Mode	Indicator Color
No Turbo	
3 Bursts	
6 Bursts	
9 Bursts	

Okomentoval(a): [LF1]: Sériový režim - Barva kontrolky -
Bez turba - 3 série - 6 sérii - 9 sérii